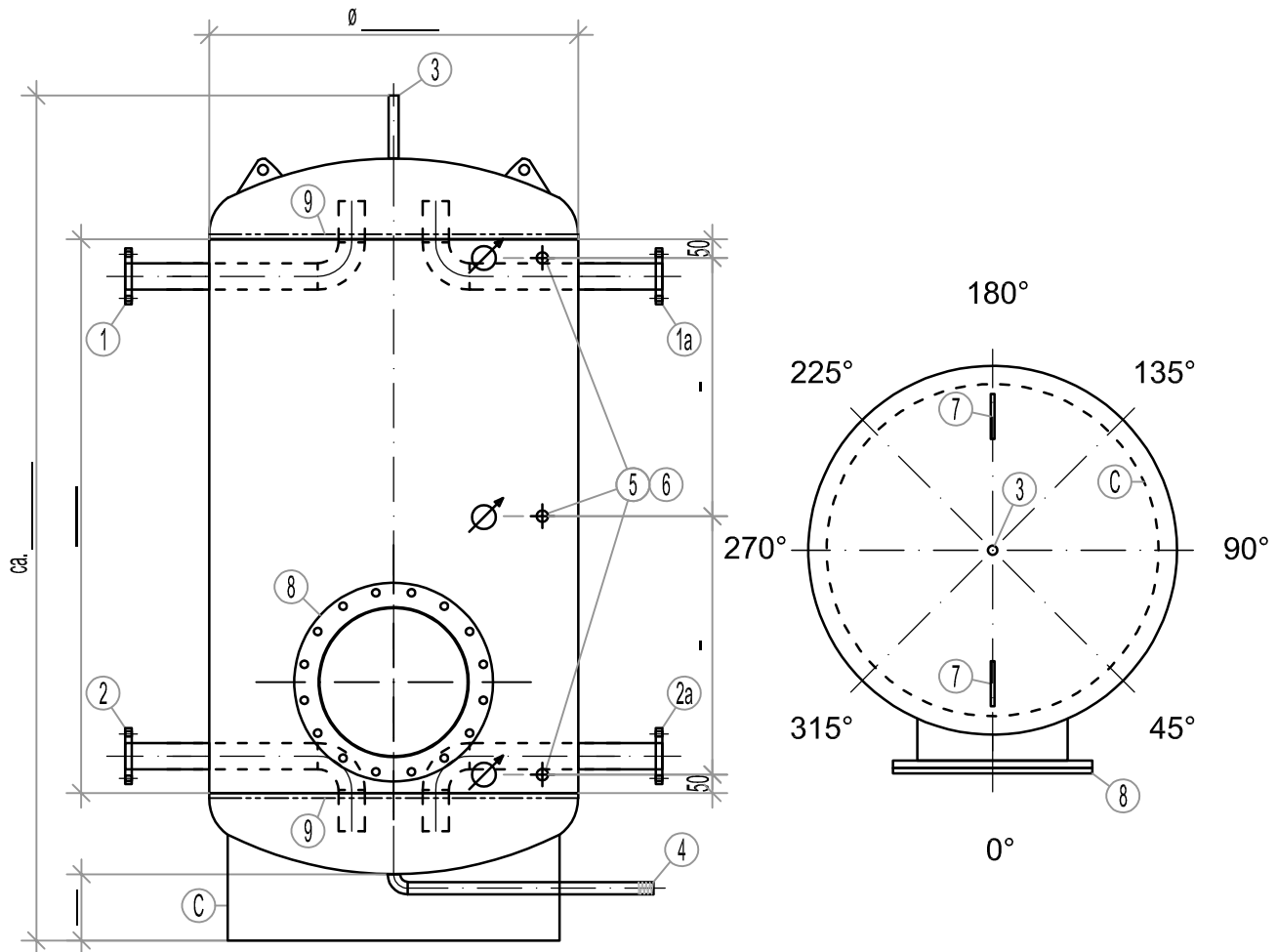


Formular für Anschlüsse

Schematische Ansicht

Für die Stutzenstellung:
siehe Grundriss



Objekt:		Haus:			
Auftragsnummer		Stückliste			
Fabrikationsnummer		Nr.	Funktion	Dimension	Länge
Typ	Heizungsspeicher M/O HWS-M	1	Anschluss mit Bogen	DN /PN	L= mm
Inhalt	Liter	1a	Anschluss mit Bogen	DN /PN	L= mm
Betriebsdruck	bar	2	Anschluss mit Bogen	DN /PN	L= mm
Prüfdruck	bar (durch Matica AG)	2a	Anschluss mit Bogen	DN /PN	L= mm
Gewicht	kg (durch Matica AG)	3	Entlüftung	1" IG	L= mm
Werkstoff	S235JRG2 (St. 37.2)	4	Entleerung	2" AG	-
Oberflächebehandlung, aussen	Rostschutz, werkgespritzt	5	Thermometer	½" IG x 3	L= mm
Isolation	mm Mineralwolle mit Alublechmantel	6	Fühler	½" IG x 3	L= mm
Toleranz Abmessungen	50 mm +/-	7	Aufhängelaschen	x 2	-
Datum Zeichnung		8	Kontrollöffnung	DN	-
Gezeichnet		9	Lochblech fix eingeschweisst	x 2 (oben und unten)	-
		C	Stehring	x 1	-

Gut zur Ausführung

Datum:

Unterschrift:

Gewünschter Liefertermin: