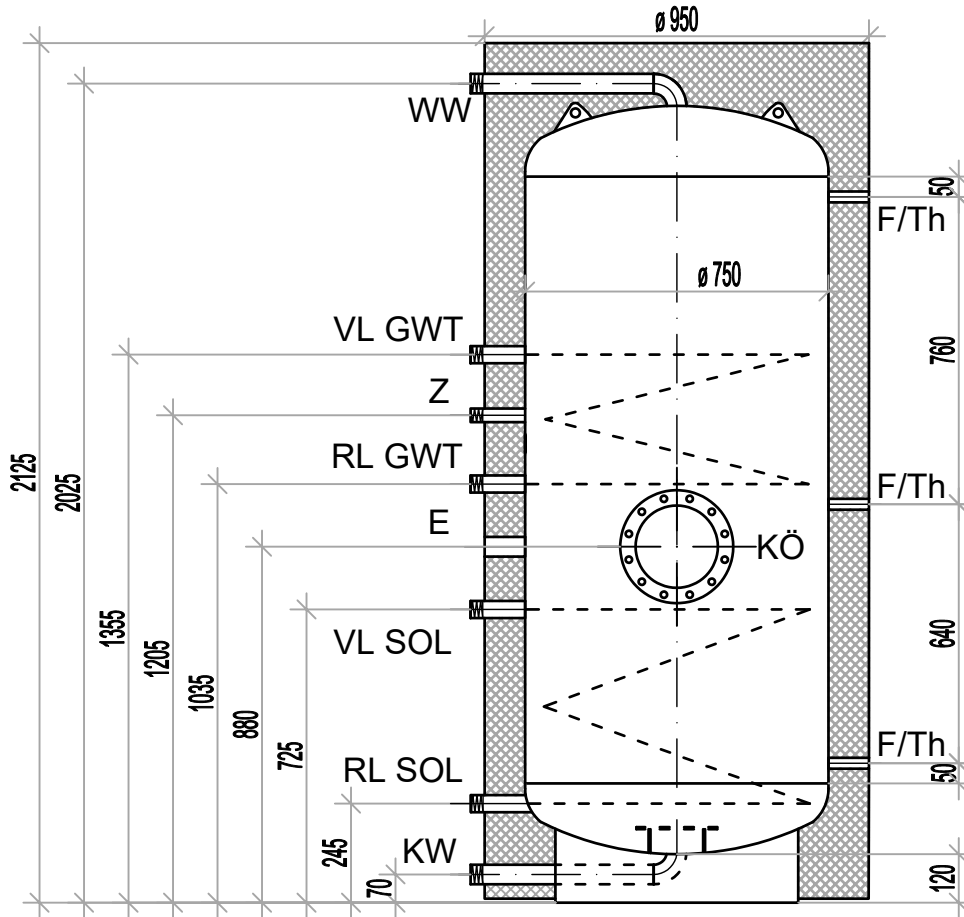
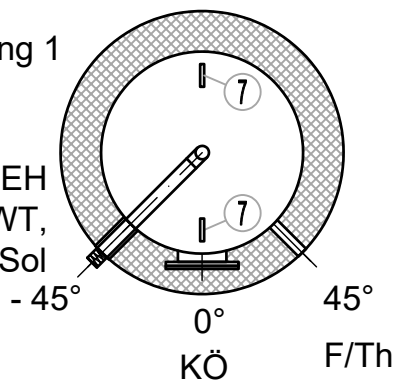


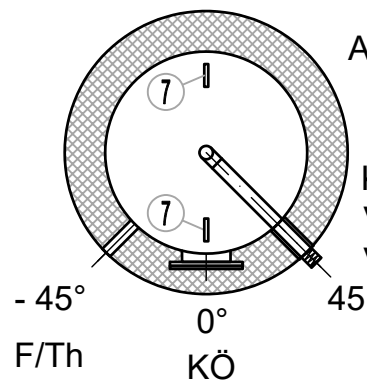
Edelstahl-Wassererwärmer normiert Matica Typ N/2 SOL 800 CR-ND



Anschlussstellung 1

 KW, WW, Z, EH
 VL GWT, RL GWT,
 VL Sol, RL Sol


Anschlussstellung 2

 KW, WW, Z, EH
 VL GWT, RL GWT,
 VL Sol, RL Sol

Technische Daten

Typ	Wassererwärmer N/2 SOL 800 CR-ND
Inhalt	800 Liter
Betriebsdruck	6 bar
Prüfdruck	12 bar
Max. Betriebstemperatur	95°C
Kippmass	2'080 mm
Gewicht	190 kg
Werkstoff	Edelstahl 1.4404 oder 1.4571
Oberflächebehandlung	vollbadgebeizt und passiviert
Isolation	100 mm Neodul mit Polystyrolmantel
Artikelnummer	12054225

Objekt:

Stückliste

Bez.	Funktion	Dimension	Länge
KW	Kaltwasser	1 1/2" AG	L = 135 mm
WW	Warmwasser	1 1/2" AG	L = 135 mm
VL/RL Sol	Vorlauf/Rücklauf Solar	1 1/4" AG	L = 135 mm
VL/RL GWT	Vorlauf/Rücklauf Wärmetauscher	1 1/4" AG	L = 135 mm
Z	Zirkulation	3/4" AG	L = 135 mm
F/Th	Fühler/Thermometer	1/2" IG	L = 100 mm
EH	Einschraubheizkörper	1 1/2" IG	L = 100 mm
KÖ	Kontrollöffnung	200/280 mm	-
Sol	Solarwärmetauscher (unten)		2.40 m ²
GWT	Glattrohrwärmetauscher (oben)		1.50 m ²