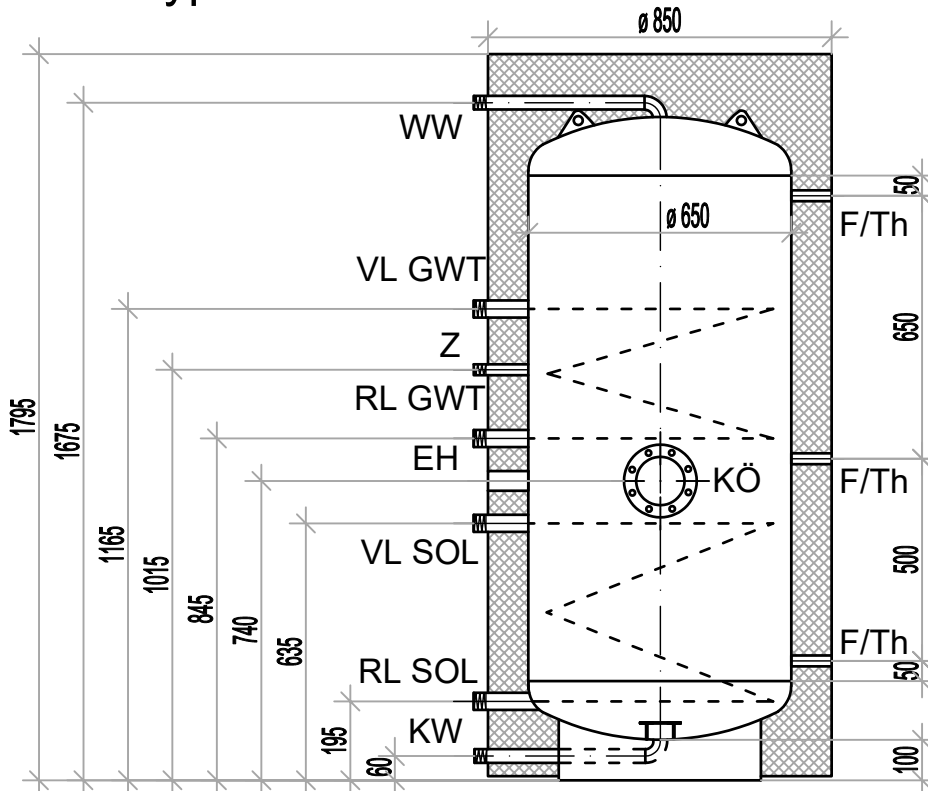
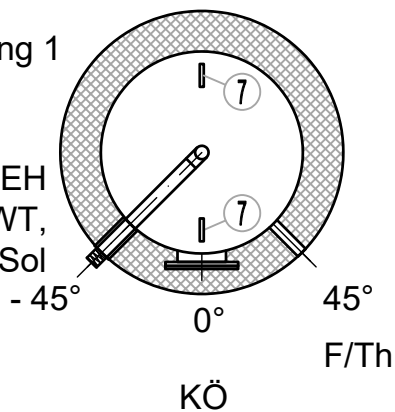


Edelstahl-Wassererwärmer normiert

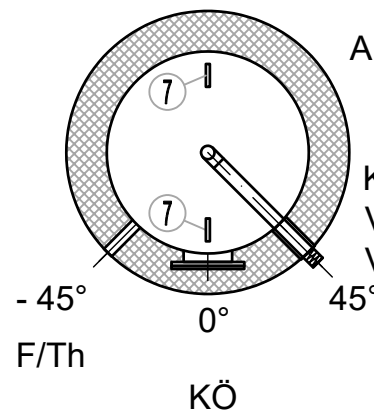
Matica Typ N/2 SOL 500 CR-ND



Anschlussstellung 1

 KW, WW, Z, EH
 VL GWT, RL GWT,
 VL Sol, RL Sol


Anschlussstellung 2

 KW, WW, Z, EH
 VL GWT, RL GWT,
 VL Sol, RL Sol

Technische Daten

| | |
|-------------------------|------------------------------------|
| Typ | Wassererwärmer N/2 SOL 500 CR-ND |
| Inhalt | 500 Liter |
| Betriebsdruck | 6 bar |
| Prüfdruck | 12 bar |
| Max. Betriebstemperatur | 95°C |
| Kippmass | 1'720 mm |
| Gewicht | 140 kg |
| Werkstoff | Edelstahl 1.4404 oder 1.4571 |
| Oberflächebehandlung | vollbadgebeizt und passiviert |
| Isolation | 100 mm Neodul mit Polystyrolmantel |
| Artikelnummer | 12054224 |

Objekt:

| Stückliste | | | |
|------------|--------------------------------|------------|------------|
| Bez. | Funktion | Dimension | Länge |
| KW | Kaltwasser | 1" AG | L = 135 mm |
| WW | Warmwasser | 1" AG | L = 135 mm |
| VL/RL Sol | Vorlauf/Rücklauf Solar | 1¼" AG | L = 135 mm |
| VL/RL GWT | Vorlauf/Rücklauf Wärmetauscher | 1¼" AG | L = 135 mm |
| Z | Zirkulation | ¾" AG | L = 135 mm |
| F/Th | Fühler/Thermometer | ½" IG | L = 100 mm |
| EH | Einschraubheizkörper | 1 ½" IG | L = 100 mm |
| KÖ | Kontrollöffnung | 120/180 mm | - |
| Sol | Solarwärmetauscher (unten) | | 1.80 m² |
| GWT | Glattrohrwärmetauscher (oben) | | 1.00 m² |