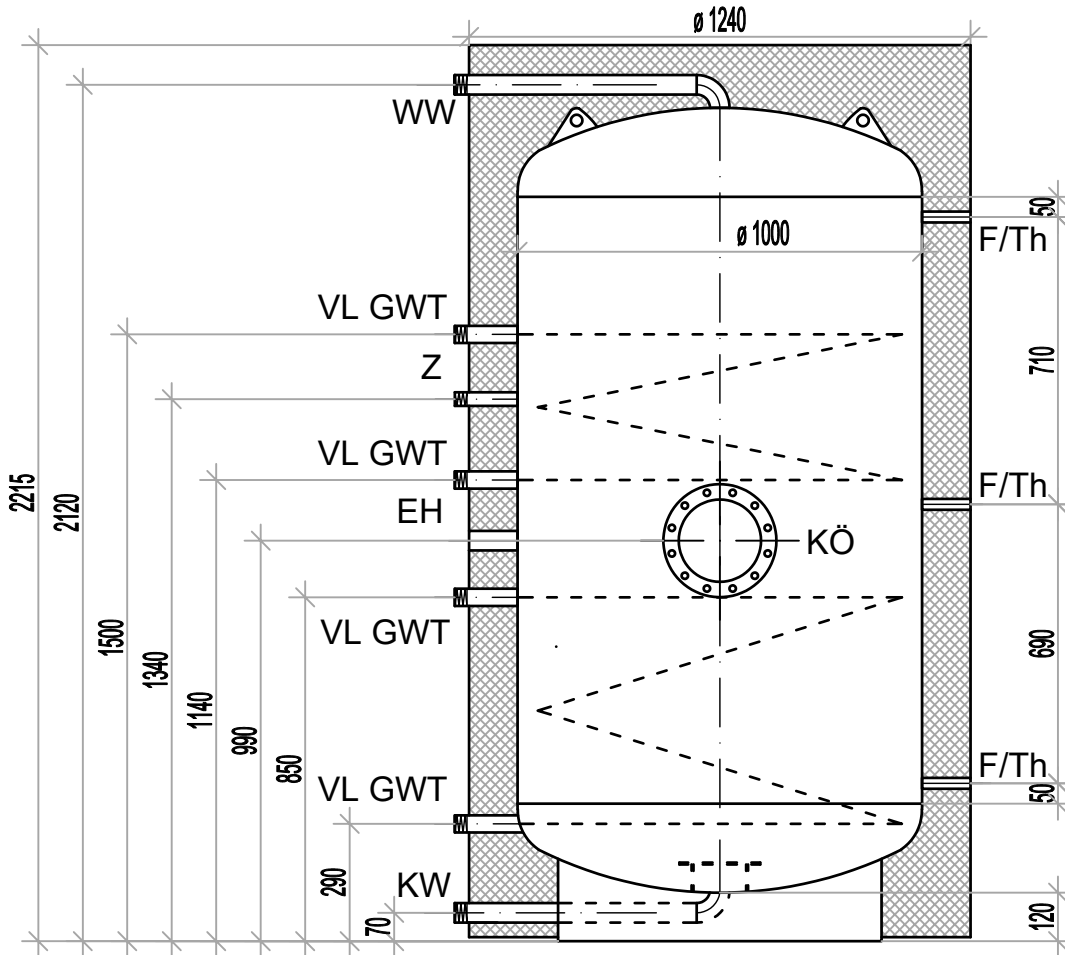
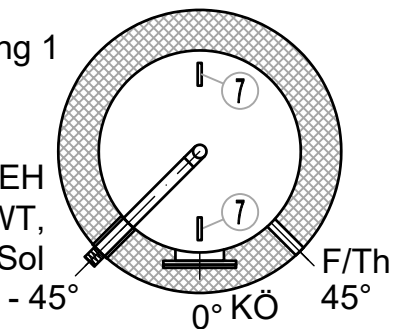


Edelstahl-Wassererwärmer normiert

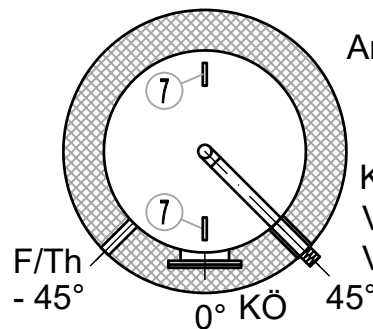
Matica Typ N/2 SOL 1500 CR-ND



Anschlussstellung 1

 KW, WW, Z, EH
 VL GWT, RL GWT,
 VL Sol, RL Sol


Anschlussstellung 2

 KW, WW, Z, EH
 VL GWT, RL GWT,
 VL Sol, RL Sol

Technische Daten

Typ	Wassererwärmer N/2 SOL 1500 CR-ND
Inhalt	1'500 Liter
Betriebsdruck	6 bar
Prüfdruck	12 bar
Max. Betriebstemperatur	95°C
Kippmass	2'190 mm
Gewicht	310 kg
Werkstoff	Edelstahl 1.4404 oder 1.4571
Oberflächebehandlung	vollbadgebeizt und passiviert
Isolation	120 mm Neodul mit Polystyrolmantel
Artikelnummer	12054228

Objekt:

Stückliste				
Bez.	Funktion	Dimension	Länge	
KW	Kaltwasser	1 ½" AG	L = 155 mm	
WW	Warmwasser	1 ½" AG	L = 155 mm	
VL/RL Sol	Vorlauf/Rücklauf Solar	1¼" AG	L = 155 mm	
VL/RL GWT	Vorlauf/Rücklauf Wärmetauscher	1¼" AG	L = 155 mm	
Z	Zirkulation	1" AG	L = 155 mm	
F/Th	Fühler/Thermometer	½" IG	L = 120 mm	
EH	Einschraubheizkörper	1 ½" IG	L = 120 mm	
KÖ	Kontrollöffnung	200/280 mm	-	
Sol	Solarwärmetauscher (unten)		3.50 m ²	
GWT	Glattrohrwärmetauscher (oben)		2.40 m ²	