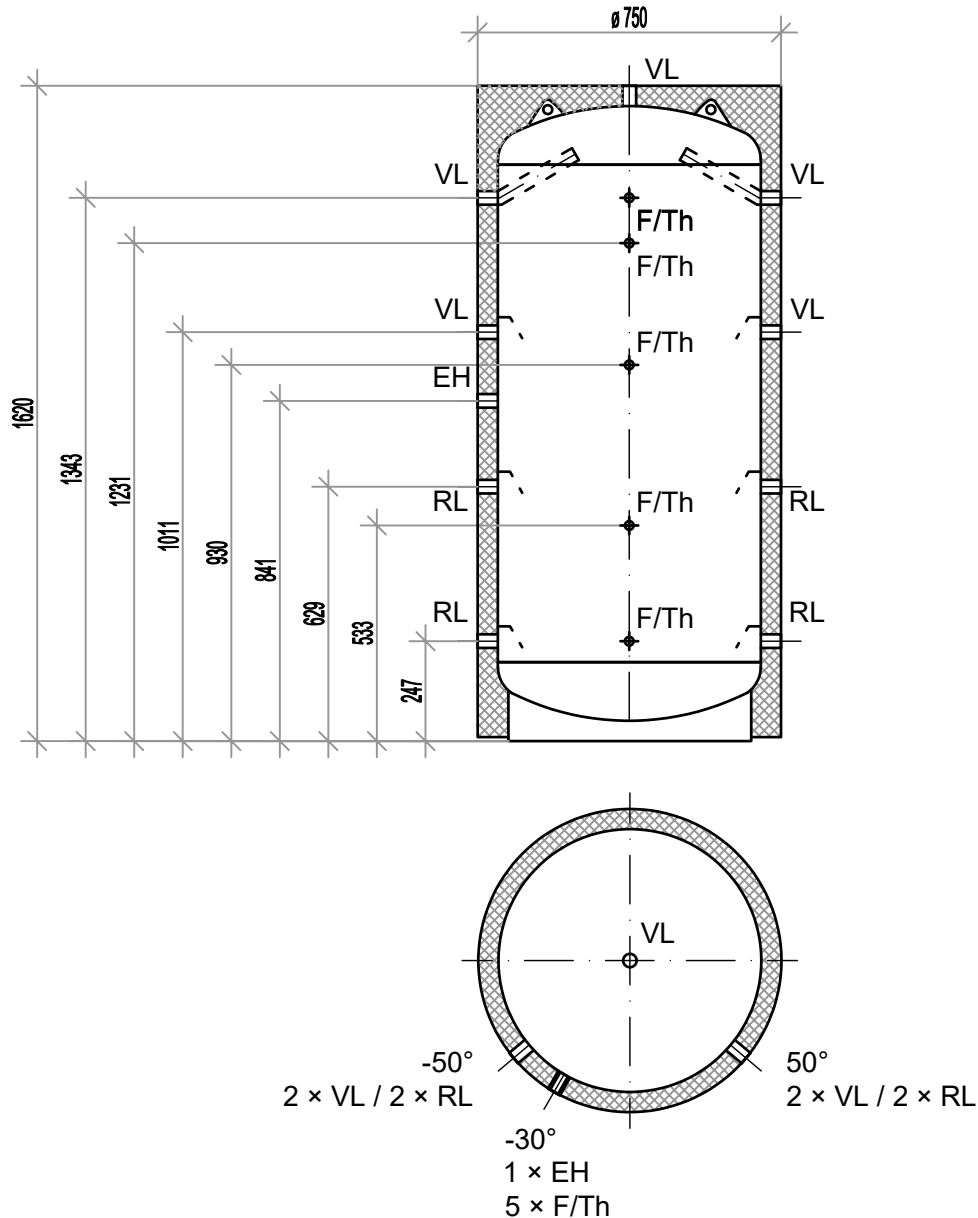


Heizungsspeicher normiert Matica Typ N/0 500 HWS-PU



Technische Daten

Typ	Heizungsspeicher N/0 500 HWS-PU
Inhalt	500 Liter
Betriebsdruck	3 bar
Prüfdruck	4.5 bar
Max. Betriebstemperatur	99°C
Kippmass	1'790 mm
Gewicht	110 kg
Werkstoff	Stahl St. 37.2
Oberflächebehandlung	Pulverbeschichtung
Isolation	PU Hartschaum

Objekt:

Stückliste			
Bez.	Funktion	Dimension	Länge
VL	Vorlauf	5 x 1½" IG	L = 50 mm
RL	Rücklauf	4 x 1½" IG	L = 50 mm
F/Th	Fühler/Thermometer	5 x ½" IG	L = 50 mm
EH	Einschraubheizkörper	1 x 1 ½" IG	L = 50 mm
Tragekonstruktion		Stehring	-
Artikelnummer:		14011603	