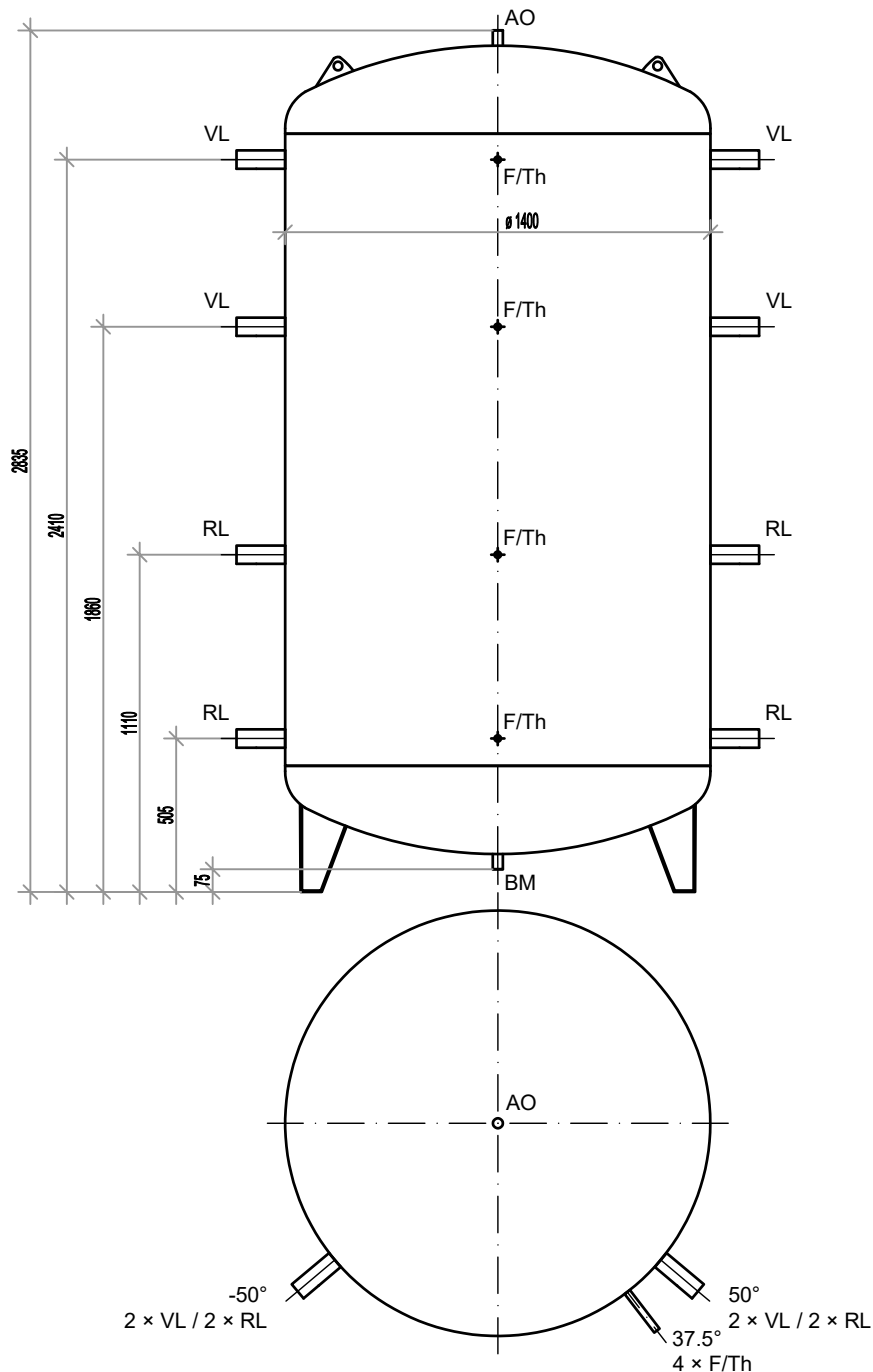


Heizungsspeicher **normiert** Matica Typ N/O 4000 HWS-VS



Technische Daten

Typ	Heizungsspeicher N/O 4000 HWS-VS
Inhalt	4'000 Liter
Betriebsdruck	3 bar
Prüfdruck	4.5 bar
Max. Betriebstemperatur	99°C
Kippmass	2'935 mm
Gewicht	370 kg
Werkstoff	Stahl St. 37.2
Oberflächebehandlung	Pulverbeschichtung
Isolation	160mm Vlies mit Polystyrolmantel

Objekt:

Stückliste			
Bez.	Funktion	Dimension	Länge
VL	Vorlauf	4 x 2" IG	L = 160 mm
RL	Rücklauf	4 x 2" IG	L = 160 mm
AO	Anschluss oben	1 x 1 1/4" IG	L = 50 mm
BM	Bodenmuffe	1 x 1 1/4" IG	-
F/Th	Fühler/Thermometer	4 x 1/2" IG	L = 160 mm
Tragekonstruktion		Füsse x 3	-
Artikelnummer:		13011304	