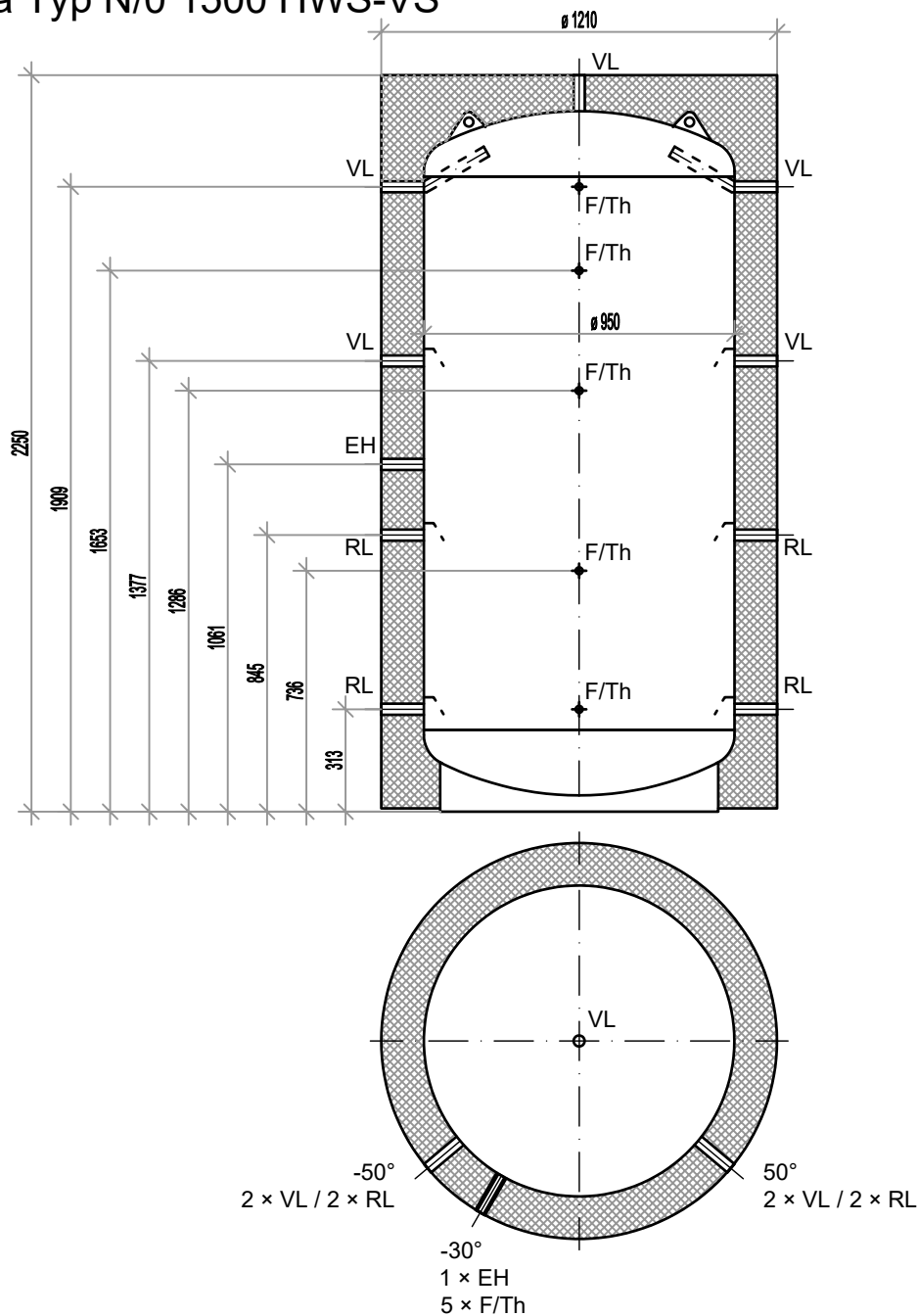


**Heizungsspeicher normiert**  
**Matica Typ N/0 1500 HWS-VS**

**Technische Daten**

Typ	Heizungsspeicher N/0 1500 HWS-VS
Inhalt	1'500 Liter
Betriebsdruck	3 bar
Prüfdruck	4.5 bar
Max. Betriebstemperatur	99°C
Kippmass	2'305 mm
Gewicht	200 kg
Werkstoff	Stahl St. 37.2
Oberflächebehandlung	Pulverbeschichtung
Isolation	130mm Vlies mit Polystyrolmantel

**Objekt:**

Stückliste			
Bez.	Funktion	Dimension	Länge
VL	Vorlauf	5 x 1½" IG	L = 130 mm
RL	Rücklauf	4 x 1½" IG	L = 130 mm
F/Th	Fühler/Thermometer	5 x ½" IG	L = 130 mm
EH	Einschraubheizkörper	1 x 1½" IG	L = 130 mm
Tragekonstruktion		Stehring	-
Artikelnummer:		14011303	