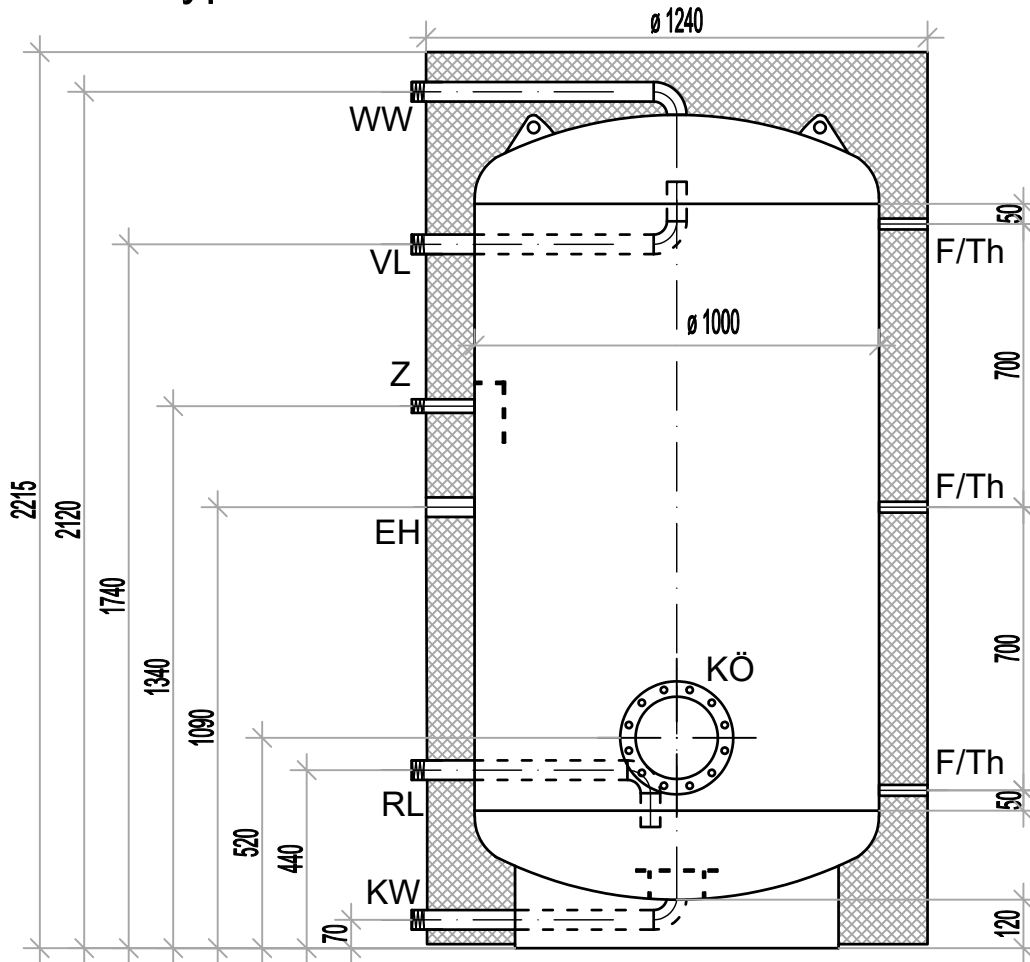
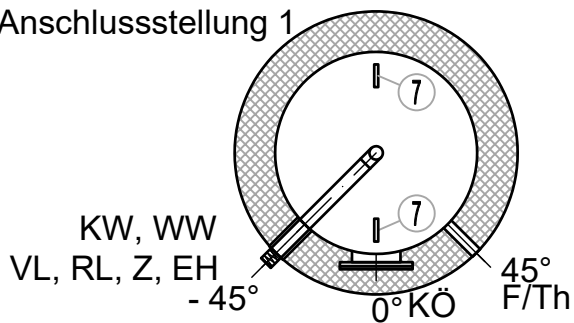


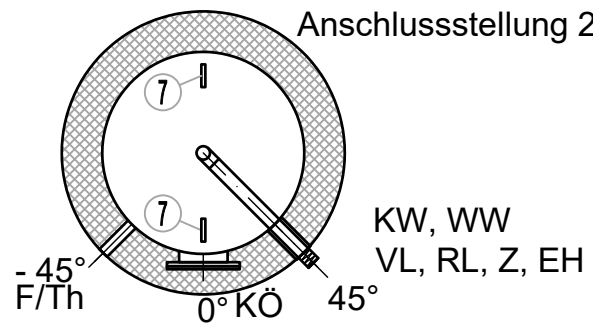
Edelstahl-Wassererwärmer normiert Matica Typ N/0 1500 CR-ND



Anschlussstellung 1



Anschlussstellung 2



Technische Daten

Typ	Wassererwärmer N/0 1500 CR-ND
Inhalt	1'500 Liter
Betriebsdruck	6 bar
Prüfdruck	12 bar
Max. Betriebstemperatur	95°C
Kippmass	2'190 mm
Gewicht	230 kg
Werkstoff	Edelstahl 1.4404 oder 1.4571
Oberflächebehandlung	vollbadgebeizt und passiviert
Isolation	120 mm Neodul mit Polystyrolmantel
Artikelnummer	12054206

Objekt:

Stückliste			
Bez.	Funktion	Dimension	Länge
KW	Kaltwasser	1½" AG	L = 155 mm
WW	Warmwasser	1½" AG	L = 155 mm
VL	Vorlauf	1½" AG	L = 155 mm
RL	Rücklauf	1½" AG	L = 155 mm
Z	Zirkulation	1" AG	L = 155 mm
F/Th	Fühler/Thermometer	½" IG	L = 120 mm
EH	Einschraubheizkörper	1 ½" IG	L = 120 mm
KÖ	Kontrollöffnung	200/280 mm	-
Tragekonstruktion		Stehring	-