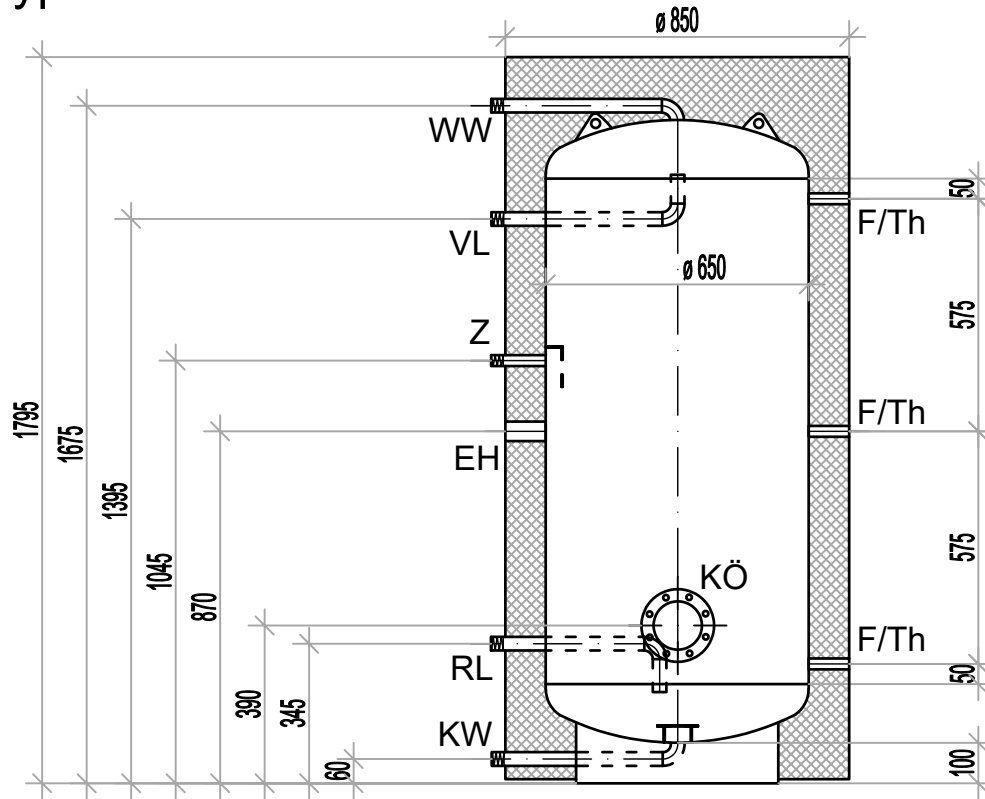
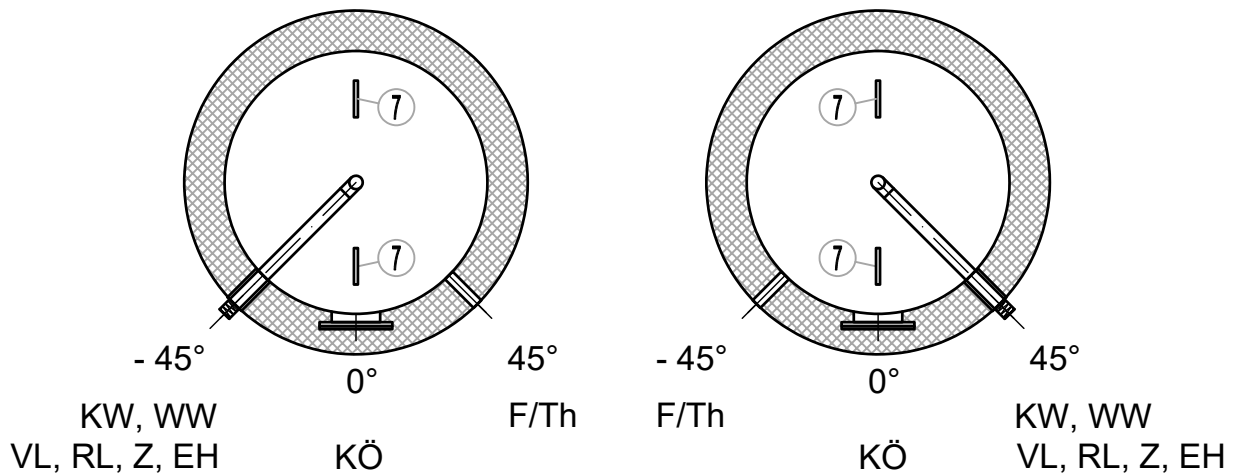


## Edelstahl-Wassererwärmer normiert Matica Typ N/O 500 CR-ND



Anschlussstellung 1

Anschlussstellung 2



### Technische Daten

Typ	Wassererwärmer N/O 500 CR-ND
Inhalt	500 Liter
Betriebsdruck	6 bar
Prüfdruck	12 bar
Max. Betriebstemperatur	95°C
Kippmass	1'720 mm
Gewicht	100 kg
Werkstoff	Edelstahl 1.4404 oder 1.4571
Oberflächebehandlung	vollbadgebeizt und passiviert
Isolation	100 mm Neodul mit Polystyrolmantel
Artikelnummer	12054202

### Objekt:

Stückliste				
Bez.	Funktion	Dimension	Länge	
KW	Kaltwasser	1" AG	L = 135 mm	
WW	Warmwasser	1" AG	L = 135 mm	
VL	Vorlauf	1" AG	L = 135 mm	
RL	Rücklauf	1" AG	L = 135 mm	
Z	Zirkulation	¾" AG	L = 135 mm	
F/Th	Fühler/Thermometer	½" IG	L = 100 mm	
EH	Einschraubheizkörper	1 ½" IG	L = 100 mm	
KÖ	Kontrollöffnung	120/180 mm	-	
Tragekonstruktion			Stehring	-